



## Váčkové spínače řady S 10 – 160 J

## Cam switches series S 10 – 160 J

### Váčkové spínače S...JA, JAZ

- spínače v Al skříni, IP 54
- S...JA – s páčkou
- S...JAZ – s páčkou a uzamykáním lamelovým zámek FAB

S 10, 16, 25, 32, 63 JA



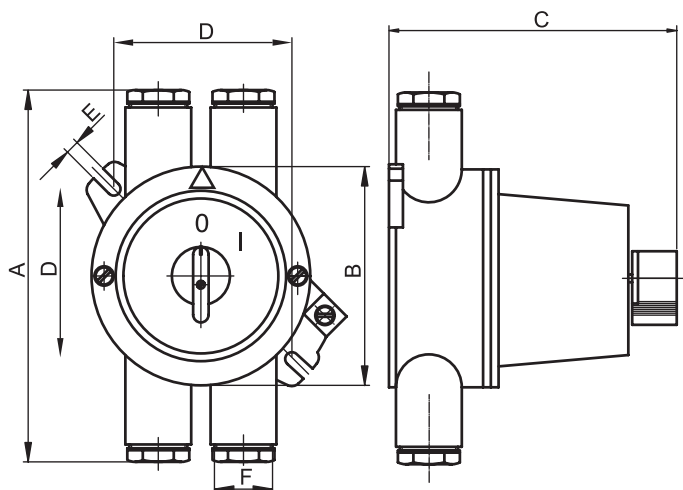
### Cam switches S...JA, JAZ

- switches in Al cas, IP 54
- S...JA – with lever
- S...JAZ – with lever and locking lamella propelling lock

S 10, 16, 25 32, 63 JAZ



S 10, 16, 25, 32, 63, JA, JAZ



TYP	EL. PROVEDENÍ	A	B	C	D	E	F
TYPE	VERSION						
S10,16,25 JA	1103, 9151, 9551, 9552, 2203	190	∅113	134	90	7	P21
	9153			167			
S10,16,25 JAZ	1103, 9151, 9551, 9552, 2203	190	∅113	168	90	7	P21
	9153			201			
S32,63 JA	1103, 9151, 2203	235	∅113	166	122	9	P29
	9551, 9153, 9552			198			
S32,63 JAZ	1103, 9151, 2203	235	∅113	200	122	9	P29
	9551, 9153, 9552			232			